



Suprastructură cisternă

Capacitate: max. 25.000 L
Rezervor: oțel
Compartimentare: 1-6 compartimente
Șasiu: oțel

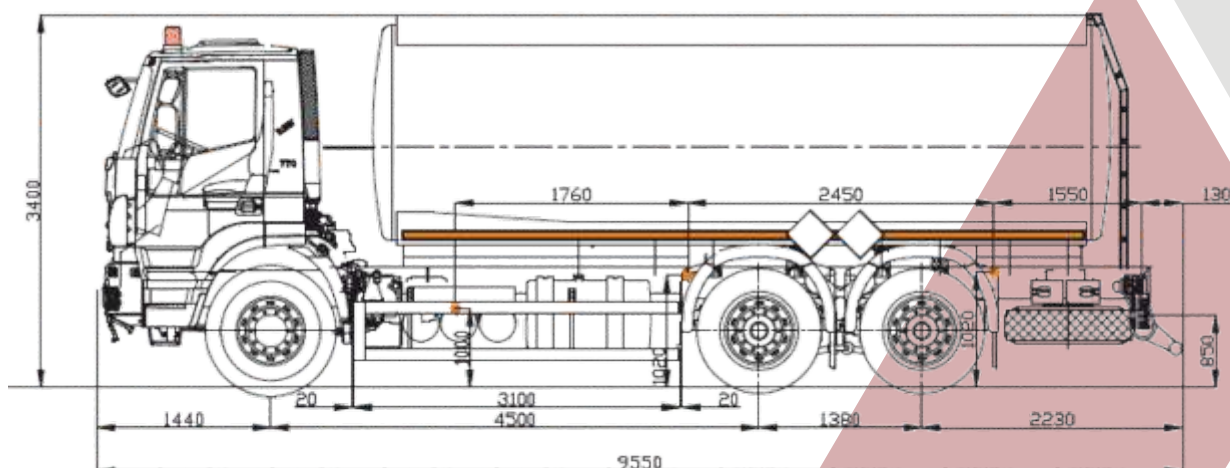
Destinate:

Transport lichide petroliere.

Date tehnice și caracteristici:

Stabilitate,
Șasiu robust și ranforsat,
Rezistență mare la utilizare și uzură.

Atenție mare la detalii și design.



Echipare standard:

Rezervor:

- secțiune transversală circulară.
- spărgător val,
- număr compartimente la alegere,
- urechi sudate pe rezervor pentru manipulare cu macara.

Autoșasiu: la alegere.

Șasiu suplimentar: cosnucție sudată cu traverse.

Accesorii:

- aripi din PVC,
- pres anti-strop,
- bară spate antiîmpănâre din aluminiu,
- ladă pentru nisip,
- plăcuțe reflectorizante,
- 2 x cale impanare roți,
- 2 x extingtor 6 kg,
- ventil pneumatic cu comandă,
- senzori de supraumplere,
- supapă cu opritor de flăcări,
- suport furtunuri cu scurgere,
- 1 x placă de avertizare pentru produsul transportat,
- 3 x plăci de avertizare "periculos pentru mediu",
- 3 x plăci pentru clasa 3 ADR,
- 2 x prize împământare pe fiecare parte a cisternei,
- cablu de împământare,
- 1 x trusă ADR.

Echipeamente opționale:

Sistem contorizare cu calculator și imprimantă (certificare metrologică),

Pompă,

Tambur cu furtun și pistol,

Umplere ecologică,

Umplere superioară cu scară de acces, balustradă, platformă și gardă de pictături cu scurgere.

Găleată, târnacop și lopată,

Cameră mers înapoi,

Posibilitate configurare modalitate umplere sau golire,

Tambur pentru cablu de împământare.

*Posibilitate de configurare a suprastructurii la cerere.